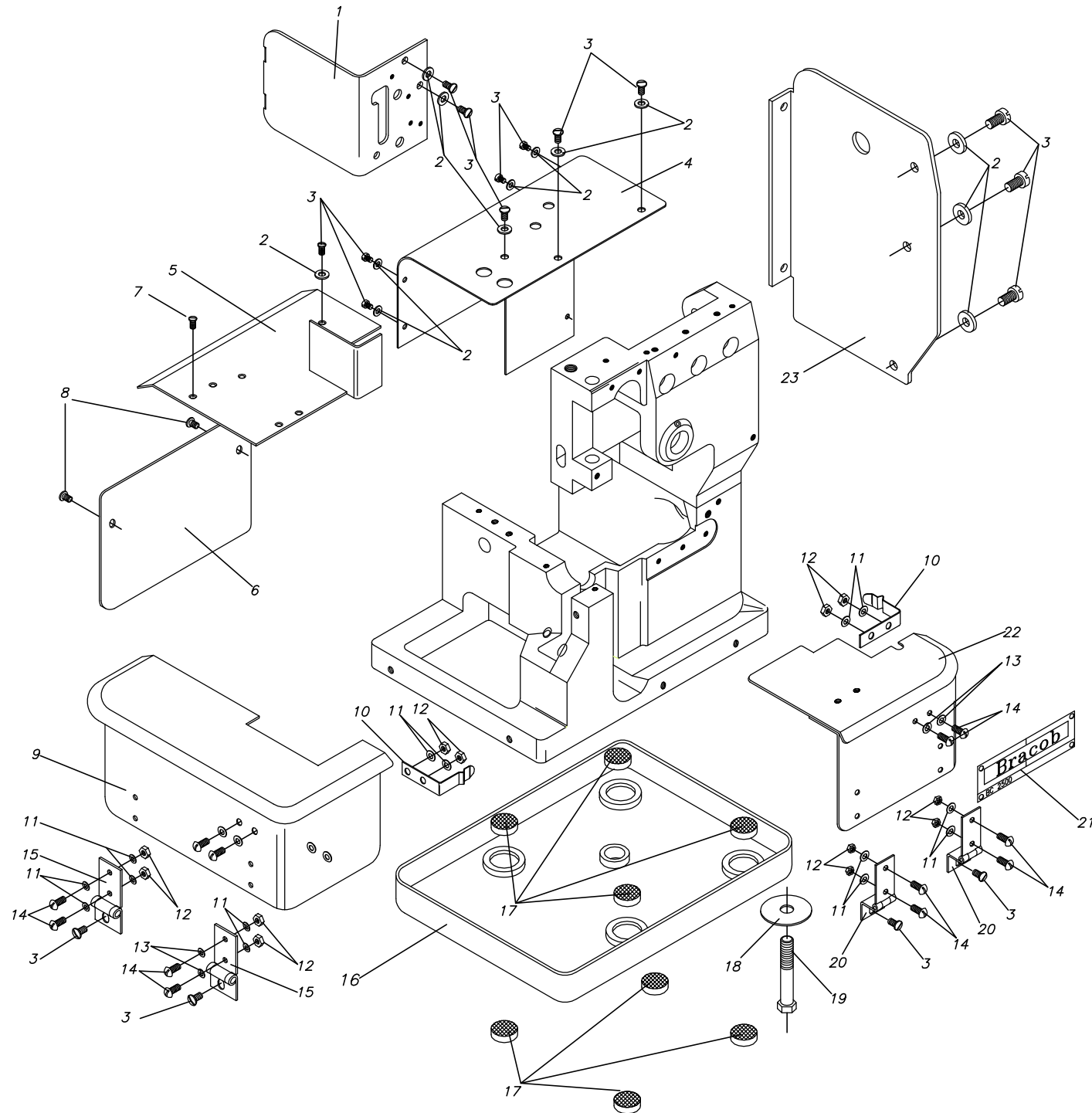


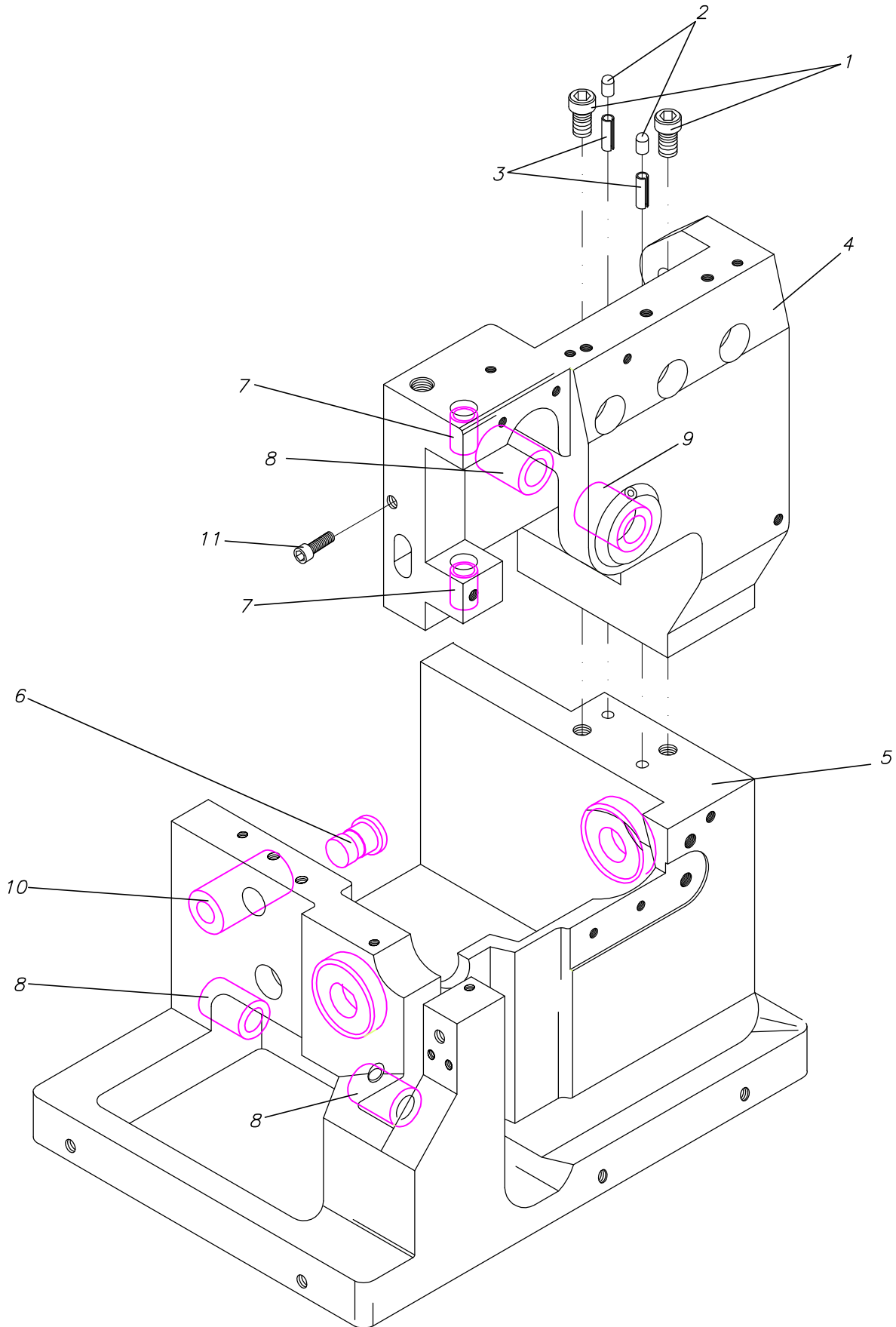
VISTA 01



VISTA 01 BC 2600-3

Nº	CÓDIGO	DESCRIÇÃO	QTD
1	2087	TAMPA FRONTAL BRAÇO BC 2600	1
2	5001	ARRUELA DIN M4	11
3	5023	PARAF. CAB. PANELA M4 X 8	15
4	2089	TAMPA SUPERIOR BRAÇO BC 2600	1
5	2090	TAMPA MESA CENTRAL BC 2600	1
6	2019	TAMPA TRASEIRA	1
7	5025	PARAF. CAB. CHATA CÔNICA M4 X 8	1
8	5032	PARAF. CAB. PANELA M5 X 6	2
9	0004	TAMPA LATERAL BASE	1
10	2016	MOLA DAS TAMPAS	2
11	5038	ARRUELA LISA M3	12
12	5036	PORCA M3	12
13	5062	ARRUELA ESTRIADA M3	8
14	5035	PARAF. CAB. PANELA M3 X 8	12
15	7021	DOBRADIÇA TAMPA LATERAL	1
16	8003	BASE DE FIXAÇÃO DA MÁQUINA	1
17	7019	AMORTECEDOR DE BORRACHA	8
18	5018	ARRUELA M8 X Ø37MM	1
19	5017	PARAF. CAB. SEXTAVADA M8 X 60	1
20	7020	DOBRADIÇA TAMPA FRONTAL	2
21	7093	PLACA LOGOMARCA BC 2600-3	1
22	0050	TAMPA FRONTAL BASE BC 2600-3	1
23	2088	TAMPA LATERAL BRAÇO	1

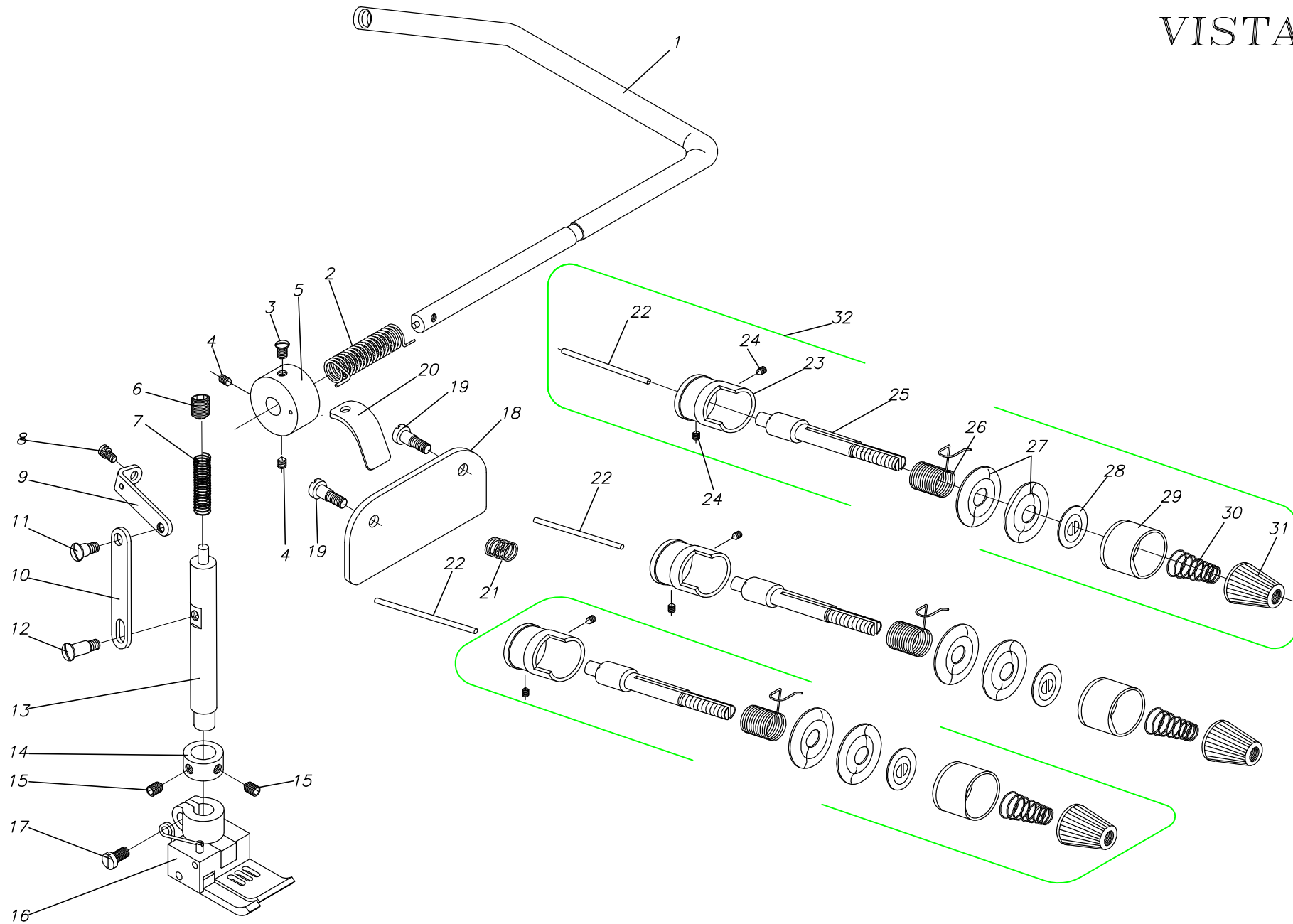
VISTA 02



VISTA 02 BC 2600-3

Nº	CÓDIGO	DESCRIÇÃO	QTD
1	5012	PARAF. ALLEN C/ CABEÇA M8 X 20	2
2	3057	PINO P/ FECHAR PINO ELÁSTICO	2
3	5014	PINO ELÁSTICO	2
4	1031	BRAÇO MÁQ. BC 2600-3	1
5	1032	BASE MÁQ. BC 2600-3	1
6	3038	PINO ENCOSTO GARFO TRANSPORTE	1
7	7001	BUCHA BARRA AGULHA	2
8	3001	BUCHA P/ BRAÇO MÁQUINA	1
9	3134	BUCHA P/ BRAÇO BC 2600	1
10	3095	BUCHA P/ CENTRALIZAR TRANSPORTE	1
11	5029	PARAF. ALLEN C/ CABEÇA M4 X 6	1

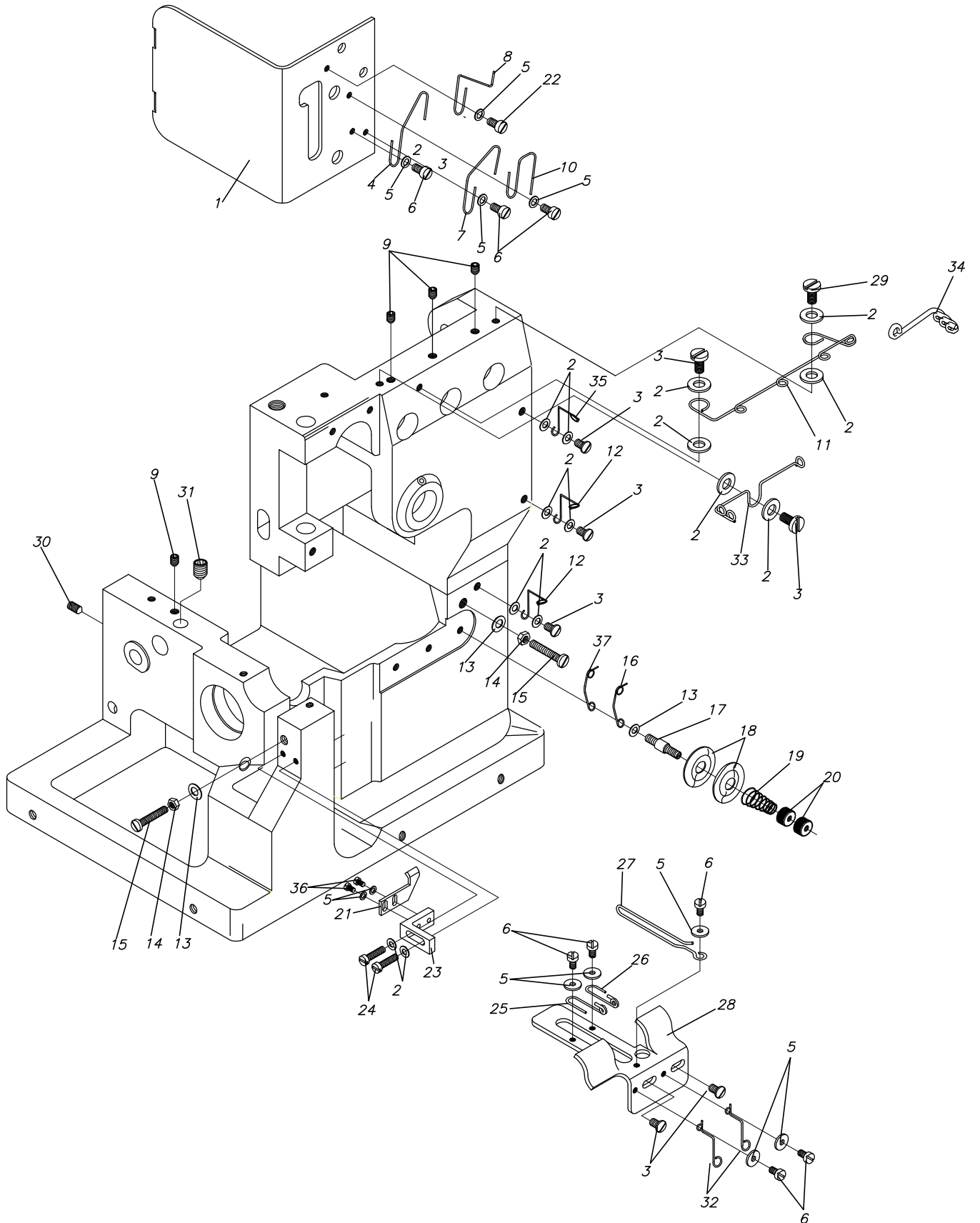
VISTA 03



VISTA 03**BC 2600-3**

Nº	CÓDIGO	DESCRIÇÃO	QTD
1	3138	ALAVANCA LEVANTAR CALCADOR BC 2600	1
2	7016	MOLA BRAÇO P/ LEVANTAR CALCADOR	1
3	5023	PARAF. CAB. PANELA M4 X 8	1
4	5004	PARAF. ALLEN S/ CAB. M6 X 8	2
5	3017	ANEL P/ ENGATE MOLA RETROCESSO ALAVANCA	1
6	5003	PARAF. ALLEN S/ CAB. M8 X 12	1
7	7018	MOLA PRESSÃO CALCADOR	1
8	5034	PARAF. ALLEN C/ CAB. M4 X 10	1
9	2011	CHAPA P/ BRAÇO LEVANTAR CALCADOR	1
10	2081	CHAPA LIGAÇÃO P/ LEVANTAR CALCADOR	1
11	6004	PARAF. P/ CHAPA LIGAÇÃO P/ LEVANTAR CALCADOR	1
12	6018	PARAF. GUIA HASTE DO CALCADOR	1
13	3126	EIXO DO CALCADOR BC 2600	1
14	3133	ANEL LIMITADOR ALTURA CALCADOR BC 2600	1
15	5006	PARAF. ALLEN S/ CAB. M5 X 6	2
16	0051	CALCADOR BC 2600-3	1
17	5020	PARAF. CAB. CIL. M4 X 8	1
18	2001	CHAPA RETANGULAR P/ ABRIR TENSORES	1
19	6001	PARAF. P/ CHAPA RETANGULAR P/ ABRIR TENSORES	2
20	2010	CHAPA BATENTE P/ ABRIR TENSORES	1
21	7009	MOLA P/ CHAPA ABRIR TENSORES	1
22	3007	PINO P/ ABRIR TENSOR (LONGO)	1
23	3008	PINO P/ ABRIR TENSOR (MÉDIO)	1
24	3053	PINO P/ ABRIR TENSOR (CURTO)	1
25	3004	CANECO P/ PINO TENSOR	3
26	5009	PARAF. ALLEN S/ CAB. M4 X 5	6
27	3005	PINO TENSOR GRANDE	3
28	7004	MOLA RETENÇÃO LAÇADA	3
29	2002	DISCO TENSOR	6
30	2003	DISCO P/ ABRIR TENSOR	3
31	7005	BLINDAGEM TENSOR	3
32	7007	MOLA TENSOR AGULHA	3
33	7006	BOTÃO REGULAGEM TENSOR	3
34	0016	CONJ. TENSOR COMPLETO	3

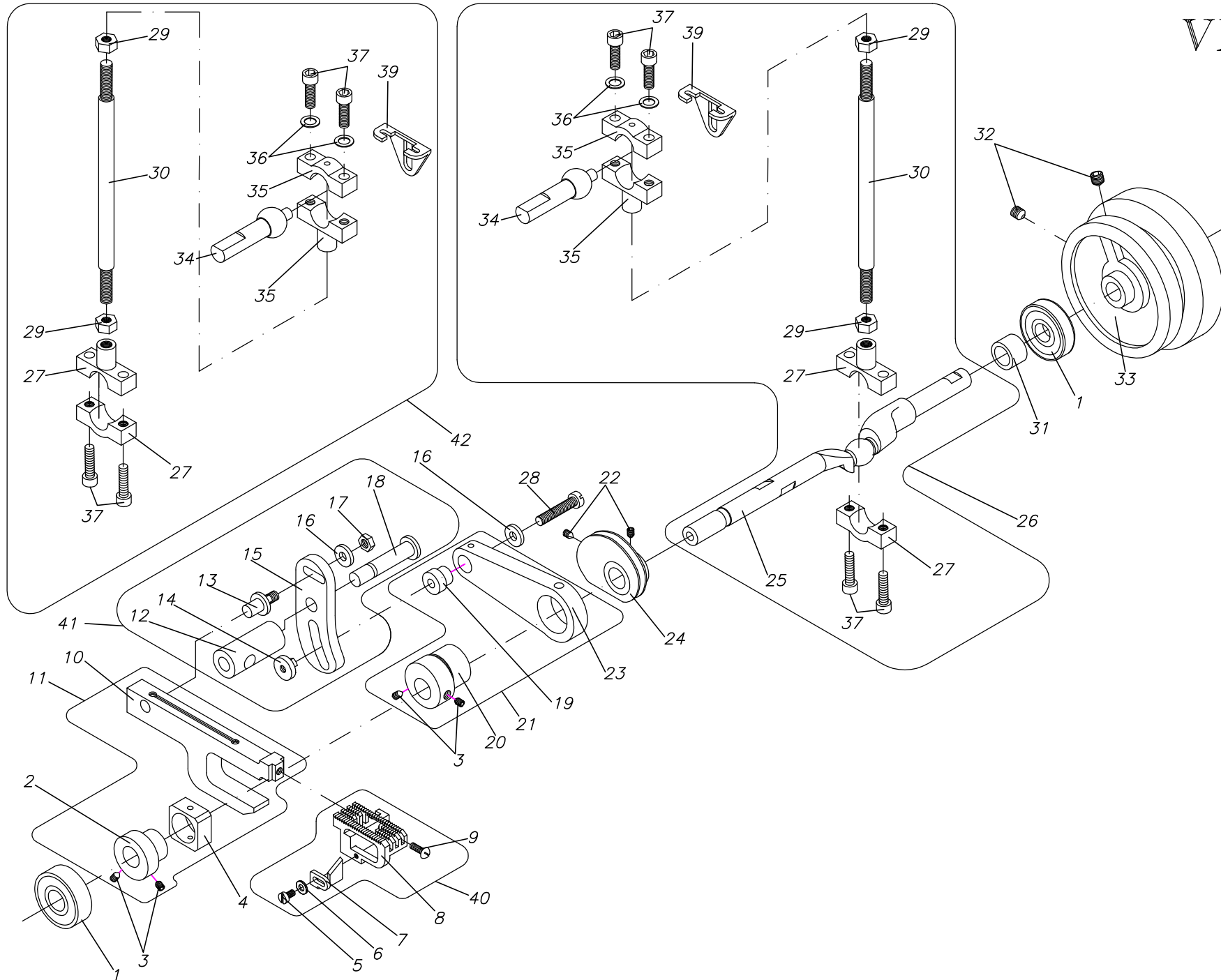
VISTA 04



VISTA 04 BC 2600-3

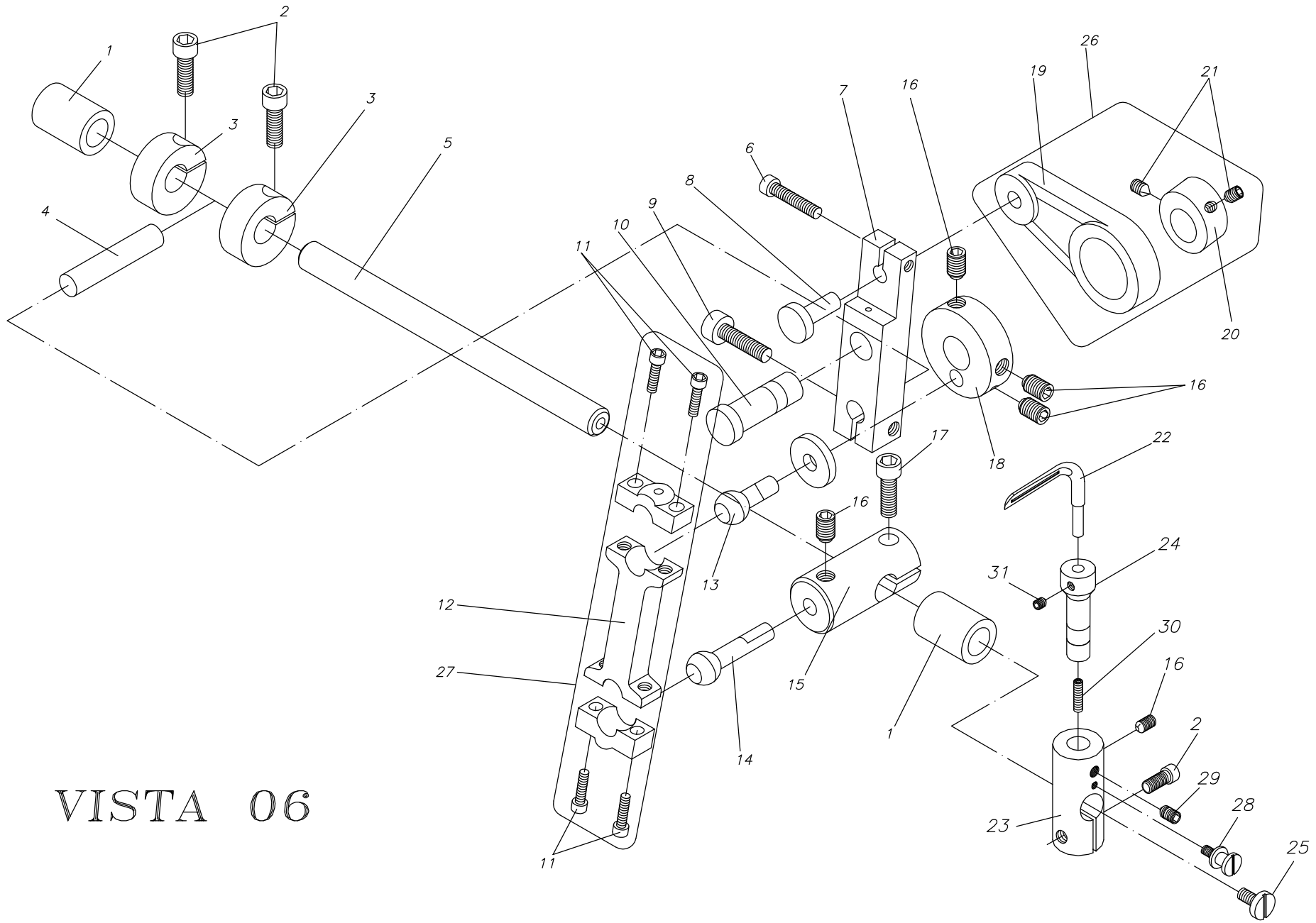
Nº	CÓDIGO	DESCRIÇÃO	QTD
1	2087	TAMPA FRONTAL BRAÇO BC 2600	1
2	5001	ARRUELA DIN M4	14
3	5023	PARAF. CAB. PANELA M4 X 8	7
4	7024	PASSA FIO TAMPA FRONTAL	1
5	5038	ARRUELA M3	11
6	5015	PARAF. CAB. CIL. M3 X 5	7
7	7025	PASSA FIO TAMPA FRONTAL	1
8	7042-1	ABRIDOR LAÇADA	1
9	5006	PARAF. ALLEN S/ CAB. M5 X 6	4
10	7023	PASSA FIO TAMPA FRONTAL	1
11	7087	GUIA 4 FIO DO BRAÇO	1
12	7010	PASSA FIO DO BRAÇO	2
13	2004	ARRUELA M5 X Ø12	3
14	5028	PORCA M5	2
15	5027	PARAF. CAB. PANELA M5 X 35	2
16	7011	PASSA FIO TENSOR LOOPER	2
17	3006	PINO TENSOR LOOPER	1
18	2002	DISCO TENSOR	2
19	7008	MOLA TENSOR LOOPER	1
20	3009	PORCA RECARTEILHADA	2
21	2049	DESLIZADOR DIANTEIRO AGULHAS	1
22	5016	PARAF. CAB. CILÍNDRICA M4 X 12	2
23	4037	SUORTE DESLIZADOR DIANTEIRA AGULHAS	1
24	5021	PARAF. CAB. CIL. M4 X 12	2
25	7055	PASSA FIO ESQUERDO DO CORAÇÃO	1
26	7054	PASSA FIO DIREITO DO CORAÇÃO	1
27	7043	LINGÜETA CORAÇÃO	1
28	2086	PLATAFORMA CORAÇÃO	1
29	5065	PARAF. CAB. PANELA M4 X 10	1
30	5031	PARAF. ALLEN S/ CAB. M5 X 10	1
31	5004	PARAF. ALLEN S/ CAB. M6 X 8	1
32	7014	GUIA FIO DO ALIMENTADOR (CORAÇÃO)	2
33	7047	GUIA FIO "T"	1
34	7058	GUIA FIO "L" 3 FUIROS LONGO	1
35	7012	GUIA FIO LOOPER	1
36	5035	PARAF. CAB. PANELA M3 X 8	2

VISTA 05



VISTA 05 BC 2600-3

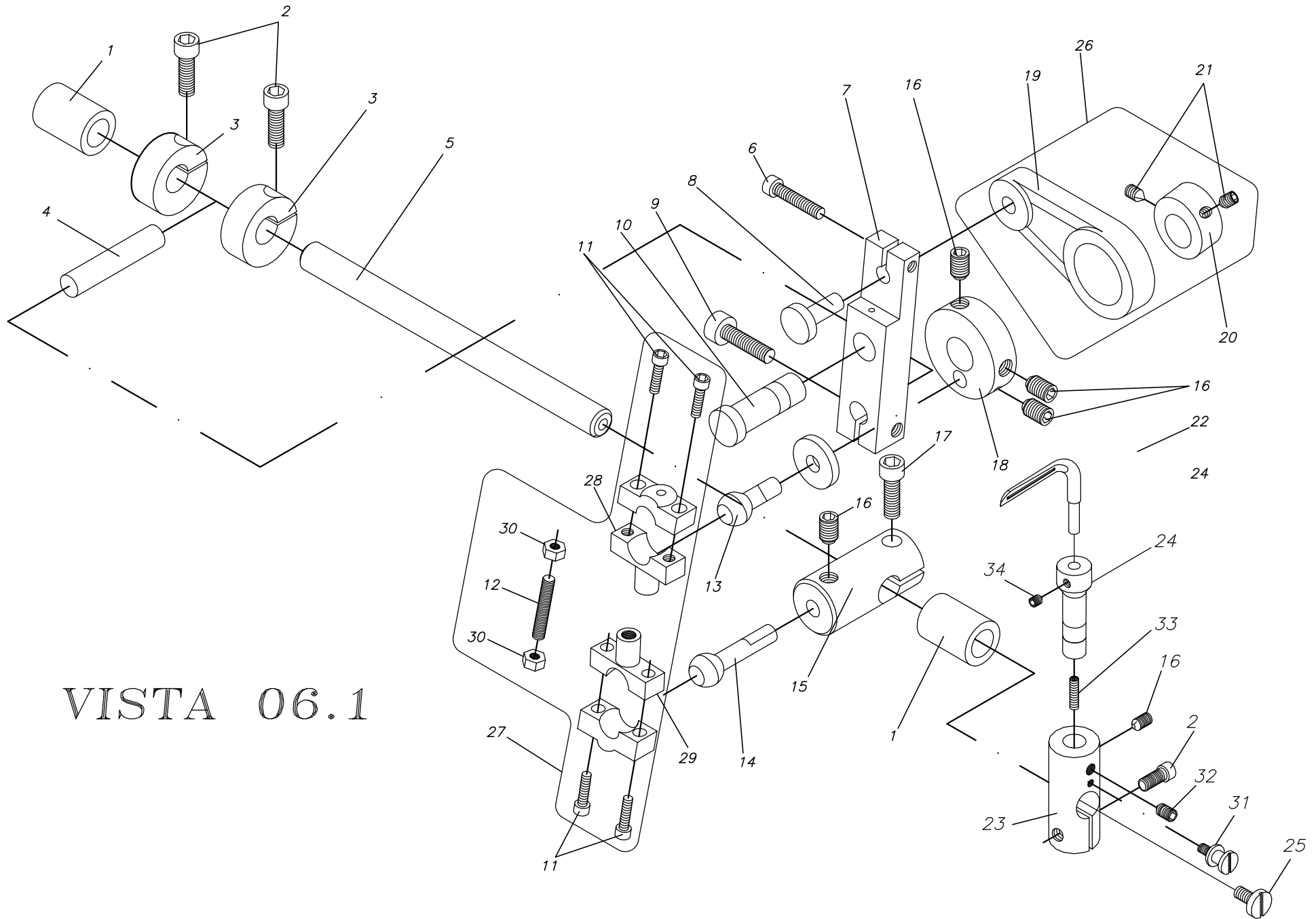
Nº	CÓDIGO	DESCRIÇÃO	QTD
1	7002	ROLAMENTO 6200	2
2	3123	EXCÊNTRICO ALTURA DENTE	1
3	5006	PARAF. ALLEN S/ CAB. M5 X 6	4
4	3080	QUADRADO DO TRANSPORTE	1
5	5067	PARAF. CAB. PANELA M3 X 6	1
6	5038	ARRUELA M3	1
7	2078	DESLIZADOR TRASEIRO DAS AGULHAS	1
8	4006-1	DENTE TRANSPORTE	1
9	5056	PARAF. CAB. PANELA M4 X 12	1
10	1015	GARFO TRANSPORTE	1
11	52	GARFO TRANSPORTE COMPLETO	1
12	3095	BUCHA P/ CENTRALIZAR TRANSPORTE	1
13	6010	PARAF. CENTRALIZADOR TRANSPORTE	1
14	3040	PORCA FRESADA REG. TAMANHO PONTO	1
15	4005	BRAÇO REGULAGEM PONTO C/ CENTRALIZAÇÃO	1
16	2004	ARRUELA M5 X Ø12	2
17	5028	PORCA M5	1
18	3119	PINO P/ CENTRALIZAR GARFO TRANSPORTE	1
19	3117	BUCHA REGULAGEM TAMANHO PONTO	1
20	3124	EXCÊNTRICO TAMANHO PONTO	1
21	0053	BIELA TAMANHO PONTO COMPLETA	1
22	5007	PARAF. ALLEN S/ CAB. M5 X 5	2
23	8006	BIELA TAMANHO PONTO	1
24	0054	CORAÇÃO BC 2600	1
25	3034-1	EIXO CENTRAL BC 2600	1
26	0055	EIXO CENTRAL C/ BIELA	1
27	4024-1	BIELA INFERIOR MOV. BARRA AGULHA ØINT. 15,8MM	1
28	5039	PARAF. CAB. SEXT. M5 X 25 (AÇO)	1
29	5008	PORCA M6	2
30	3128	HASTE BIELA BARRA AGULHA	1
31	3003	BUCHA DISTANCIADORA	1
32	5004	PARAF. ALLEN S/ CAB. M6 X 8	2
33	1003	POLIA	1
34	3028	EIXO ESFERA BIELA GRANDE	1
35	4025	BIELA SUPERIOR MOV. BARRA AGULHA ØINT. 15,8MM	1
36	2084	ARRUELA M5 X Ø10	2
37	5044	PARAF. ALLEN C. CAB. M5 X 20	4
38	0056	BIELA SUPERIOR MOVIMENTO BARRA AGULHA	1
39	2083	GUIA BIELA BARRA AGULHA	1
40	0058	DENTE 4006-1 COMPLETO	1
41	0020	CONJUNTO REGULAGEM TAMANHO PONTO	1
42	0068	BIELA MOV. BARRA AGULHA COMPLETO BC 2600	1



VISTA 06

VISTA 06 BC 2600-3

Nº	CÓDIGO	DESCRIÇÃO	QTD
1	3001	BUCHA	1
2	5013	PARAF. ALLEN C/ CAB. M5 X 15	3
3	3078-1	ANEL PRESILHA	2
4	3069	PINO ALAVANCA MOV. LOOPER	1
5	3127	EIXO MOV. LOOPER BC 2600	1
6	5045	PARAF. ALLEN C/ CAB. M4 X 20	1
7	1014	ALAVANCA MOV. LOOPER	1
8	3079	PINO BIELA MOV. TRANSVERSAL LOOPER	1
9	5044	PARAF. ALLEN C/ CAB. M5 X 20	1
10	3029-1	PINO P/ ALAVANCA MOV. LOOPER	1
11	5011	PARAF. ALLEN C/ CAB. M4 X 12	4
12	1008	BARRA ROSCADA M5	1
13	3026	EIXO ESFERA PEQUENO SUPERIOR	1
14	3025	EIXO ESFERA PEQUENO INFERIOR	1
15	3071	SUORTE P/ EIXO ESFERA PEQUENO	1
16	5004	PARAF. ALLEN S/ CAB. M6 X 8	
17	5046	PARAF. ALLEN C/ CAB. M6 X 20	1
18	3121	ANEL P/ EIXO ESFERA PEQUENA SUPERIOR	1
19	8005-1	BIELA MOV. TRANSVERSAL LOOPER	1
20	3122	EXCÊNTRICO TAMANHO PONTO	1
21	5007	PARAF. ALLEN S/ CAB. M5 X 5	2
22	4026-1	LOOPER BC 2600	1
23	3021	SUORTE LOOPER	1
24	3141	PROLONGAMENTO SUORTE LOOPER	1
25	6013	PARAF. REGULAGEM SUORTE LOOPER	1
26	0057	CONJUNTO BIELA MOV. TRANSVERSAL LOOPER	1
27	0037	CONJ. BIELA MOV. LONGITUDINAL LOOPER	1
28	6016	BIELA PEQUENA COM FURO LUBRIFICAÇÃO NA CAPA	1
29	5005	BIELA PEQUENA COM FURO LUBRIF. NO CORPO	1
30	5040	PORCA M5	2
31	5006	PARAF. FIXO REG. DE APROXIMAÇÃO DO LOOPER	1

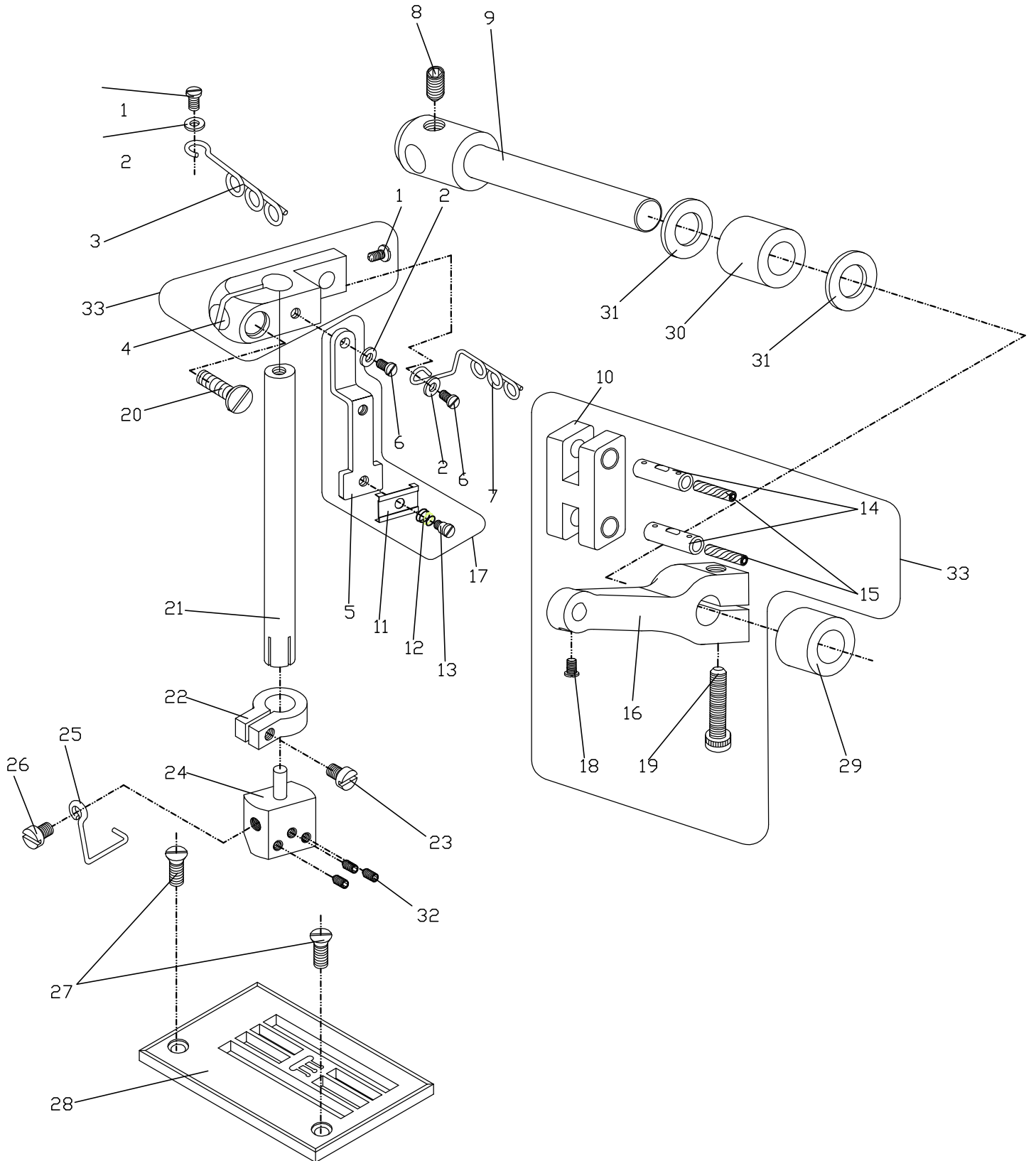


VISTA 06.1

VISTA 06.1 BC 2600-3

Nº	CÓDIGO	DESCRIÇÃO	QTD
1	3001	BUCHA	1
2	5013	PARAF. ALLEN C/ CAB. M5 X 15	3
3	3078	ANEL PRESILHA	2
4	3069	PINO ALAVANCA MOV. LOOPER	1
5	3127	EIXO MOV. LOOPER BC 2600	1
6	5045	PARAF. ALLEN C/ CAB. M4 X 20	1
7	1014	ALAVANCA MOV. LOOPER	1
8	3079	PINO BIELA MOV. TRANSVERSAL LOOPER	1
9	5044	PARAF. ALLEN C/ CAB. M5 X 20	1
10	3029	PINO P/ ALAVANCA MOV. LOOPER	1
11	5011	PARAF. ALLEN C/ CAB. M4 X 12	4
12	5073-1	BARRA ROSCADA M5	1
13	3026	EIXO ESFERA PEQUENO SUPERIOR	1
14	3025	EIXO ESFERA PEQUENO INFERIOR	1
15	3071	SUPORTE P/ EIXO ESFERA PEQUENO	1
16	5004	PARAF. ALLEN S/ CAB. M6 X8	
17	5046	PARAF. ALLEN C/ CAB. M6 X 20	1
18	3121	ANEL P/ EIXO ESFERA PEQUENA SUPERIOR	1
19	8005	BIELA MOV. TRANSVERSAL LOOPER	1
20	3122	EXCÊNTRICO TAMANHO PONTO	1
21	5007	PARAF. ALLEN S/ CAB. M5 X 5	2
22	4026	LOOPER BC 2600	1
23	4027	SUPORTE LOOPER	1
24	3022	PROLONGAMENTO SUPORTE LOOPER	1
25	6013	PARAF. REGULAGEM SUPORTE LOOPER	1
26	0057	CONJUNTO BIELA MOV. TRANSVERSAL LOOPER	1
27	0037	CONJ. BIELA MOV. LONGITUDINAL LOOPER	1
28	4029	BIELA PEQUENA COM FURO LUBRIFICAÇÃO NA CAPA	1
29	4028	BIELA PEQUENA COM FURO LUBRIF. NO CORPO	1
30	5028	PORCA M5	2
31	6016	PARAF. FIXO REG. DE APROXIMAÇÃO DO LOOPER	1
32	5005	PARAF. ALLEN S/ CABEÇA M6 X 6	1
33	5040	PARAF. ALLEN S/ CABEÇA M4 X 8	1
34	5006	PARAF. ALLEN S/ CABEÇA M5 X 6	1

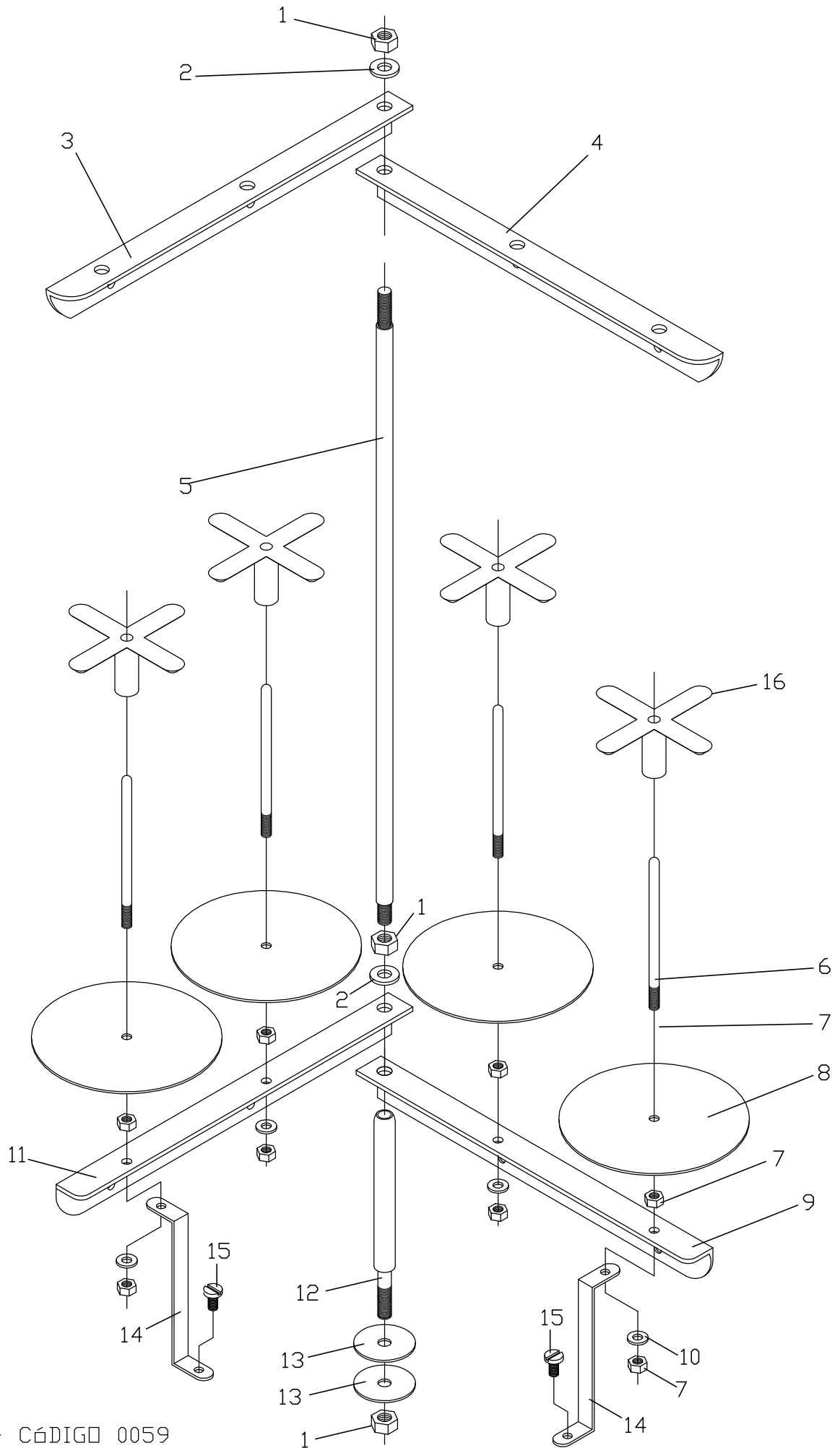
VISTA 07



VISTA 07 BC 2600-3

Nº	CÓDIGO	DESCRIÇÃO	QTD
1	5016	PARAF. CAB. CIL. M3 X 6	2
2	5038	ARRUELA M3	3
3	7048	ESTICA FIO SUPERIOR BARRA 3 AGULHAS	1
4	3015-1	PRENDEDOR BARRA AGULHA	1
5	2005	SUORTE TENSOR FINAL AGULHAS	1
6	5015	PARAF. CAB. CIL. M3 X 5	2
7	7049	ESTICA FIO INFERIOR BARRA 3 AGULHAS	1
8	5004	PARAF. ALLEN S/ CAB. M6 X 8	1
9	3012-1	EIXO MOV. CONJ. BARRA AGULHA	1
10	3114	CORPO LIGAÇÃO MOV. BARRA AGULHA	1
11	2006	CHAPA TENSOR FINAL AGULHAS	1
12	7070	MOLA TENSOR FINAL AGULHAS	1
13	6003	PARAF. TENSOR FINAL AGULHAS	1
14	3014	PINO P/ CORPO LIGAÇÃO	2
15	7038	PAVIO LUBRIFICAÇÃO	2
16	1028	ALAVANCA MOV. BARRA AGULHA	1
17	0019	CONJ. TENSOR FINAL DAS AGULHAS	1
18	5016	PARAF. CAB. PANELA M3 X 8	1
19	5046	PARAF. ALLEN C/ CAB. M6 X 20	1
20	5020	PARAF. CAB. CIL. M4 X 8	1
21	3125	BARRA AGULHA BC 2600	1
22	4020	ABRAÇADEIRA DO SUPORTE DAS AGULHAS	1
23	5069	PARAF. ALLEN C/ CAB. M3 X 10	1
24	3137	PILOTO 3 AGULHAS BIT. 1 /4" BC 2600	1
25	7057	GUIA FIO PILOTO	1
26	5019	PARAF. CAB. CIL. M3 X 4	1
27	6022	PARAF. CHAPA PONTO	2
28	2091	CHAPA PONTO 3 AGULHAS BIT. 1/4"	1
29	3134	BUCHA P/ BRAÇO BC 2600	1
30	3001	BUCHA P/ BRAÇO MÁQ.	1
31	3111	ARRUELA RETIFICADA	1
32	5002	PARAF. ALLEN S/ CAB. M3 X 4	3
33	0061	CONJ. MOV. BARRA AGULHA BC 2600	1

FOLHA 08



*PORTA FIO
COMPLETO - CÓDIGO 0059

VISTA 08 BC 2600-3

Nº	CÓDIGO	DESCRIÇÃO	QTD
1	5042	PORCA M8	4
2	5041	ARRUELA M8	2
3	2076-1	CHAPA CURTA DO PORTA FIO	1
4	2076-2	CHAPA CURTA DO PORTA FIO	1
5	3139	HASTE PORTA FIO	1
6	3105	PINO GUIA CONE LINHA	4
7	5008	PORCA M6	8
8	8008	DISCO SUPORTE DO CONE LINHA (INJETADO)	4
9	2076-2	CHAPA CURTA DO PORTA FIO	1
10	5058	ARRUELA M6	4
11	2076-1	CHAPA CURTA DO PORTA FIO	1
12	3103	PROLONGADOR HASTE PORTA FIO	1
13	5018	ARRUELA M8 X Ø37	2
14	2100	CHAPA SUSTENTAÇÃO PORTA FIO	2
15	5072	PARAFUSO AUTO ATARRAXANTE PANELA 4,8 X 10	2
	0059	PORTA FIO COMPLETO	1
16	8009	CENTRALIZADOR DO CONE DE LINHA (INJETADO)	4